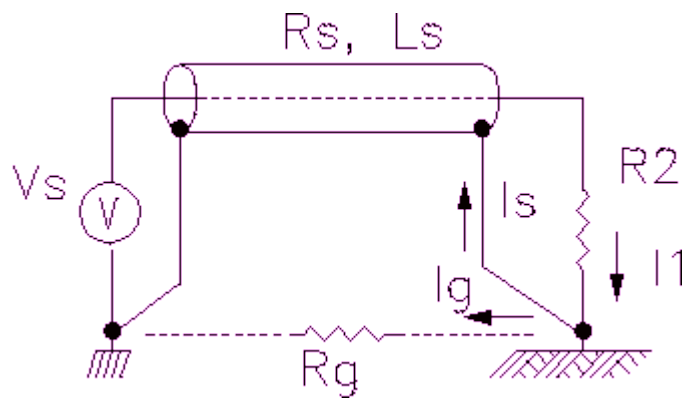


**ELECTRÓNICA II**  
**CURSO 2007**

**Práctica 2**

**Problema 1:**

Graficar asintóticamente  $|I_s/I_1|$  (Bode?). Analice para comenzar el caso en que  $R_g = 0$ .  
¿Para qué frecuencia es  $I_s = 0.9 I_1$ ?

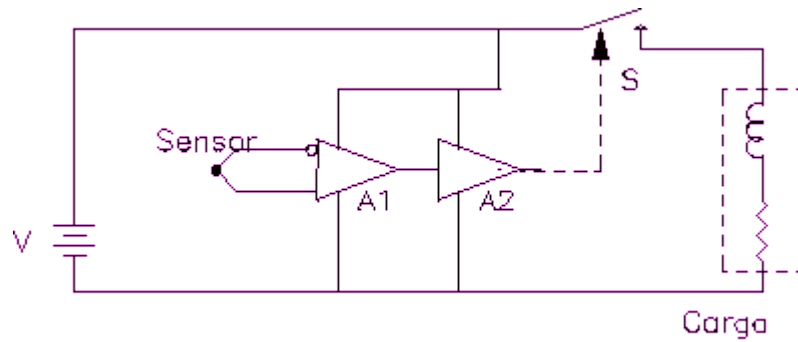


**Problema 2:**

El siguiente esquema circuital corresponde al sistema de control de la temperatura de un recinto. La llave S conecta y desconecta la carga en función de la temperatura medida por el sensor.

Identificar:

- Potenciales fuentes de ruido, sus mecanismos de acoplamiento, sus efectos.
- Recomendaciones para minimizar el ruido en la señal que comanda la llave.



## Monografía 1

Desarrollar (1000 palabras) el tema:

Señal y ruido. Caracterización del ruido de un sistema. Ruido propio y ruido externo.

Mecanismos para la optimización de la relación S/N.

[Shielding and Guarding](#) Nota de aplicación Analog Devices AN-347 (PDF)

[Ground Wiring](#) Technical Note 1027 Maple Systems (PDF)